

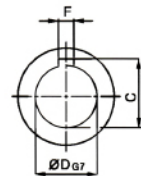
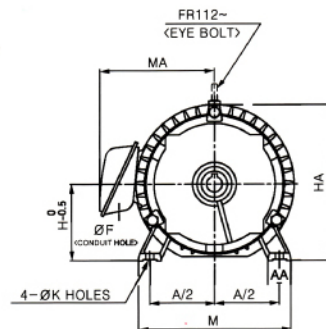
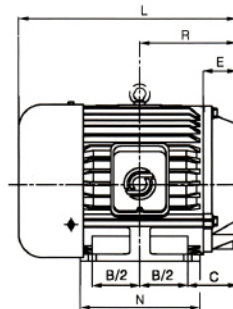
■ 3 相 / 小型モーター



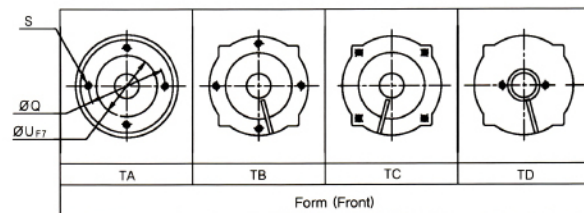
外形寸法

単位 (mm)

No.	型番	出力 (Kw)			駆動端 (P.L)			H	A/2	B/2	C	ΦK	AA	N	L	R	HA	MA	ΦF	ΦU	S	E	ΦQ	FORM	ベアリング				
		4P	ΦD	P	F	PL	OPL																						
1	90L	1.5	19.5	21.5	4.785	90	70	62.5	56	10	37	157	259	118.5	190	160	Φ21	95.5	4-M10	39	127.1	TC	6206zz	6204zz					
			82.55	4-M10	106.4																						TB		
			106.4	TD																									
2	100L	2.2	19.05	21.5	4.785	100	80	70	58	12	30	174	279	128	198.5	170				95.05	2-M10	127.0	TC	6206zz	6205zz				
			82.55	42	106.4																							TA	6207zz
3	112S	2.2	19.05	21.5	4.785	112	95	57	57	12	38	146	281	114	230	182					101.6	4-M14	146.0						
			82.55	106.4	TA																							6207zz	6205zz
			101.6	146.0																									
4	112M	3.7	19.05	21.5	4.785	112	95	70				172	288	127						82.55		106.4							
			101.6	146.0																									
			82.55	106.4																									
5	132S	5.5	22.225	25.5	6.375	132	108	70	72	12	42	182	338	142	270	198	Φ35	101.6			146.0		6209zz	6206zz					



Axis of detail drawing



Form (Front)

Construct detail drawing